

# Liebert® CRV4 超高能效列间空调

制冷量：12 ~ 60 kW



## Liebert® CRV4 绿色数据中心 列间制冷理想产品

- 环保R410A制冷剂
- 高达100%的可靠性
- 极致的列间制冷效率
- 创新高可靠全变频技术
- 优秀智慧的控制和性能表现
- 快速专业的服务和专业技术支持

更高的能效比  
更多的制冷量  
更少占地面积

## 智能 HMI 触摸屏

- 7寸超大触摸屏
- 可多台机组高级群控
- 图形化显示器件运行和环境状态
- 可外接多个远程机架温度传感器
- 标配RS485接口，选配SNMP及TCP/IP接口



## 业界极致的列间制冷效率

### 柔性制冷

- 温度与湿度的精确控制
- 适应多种送/回风温度和不同负荷变化
- 可随负荷变化自动调节制冷量与风量输出
- 智慧群控可实现不平衡负载区域协调工作

### 全生命周期低成本

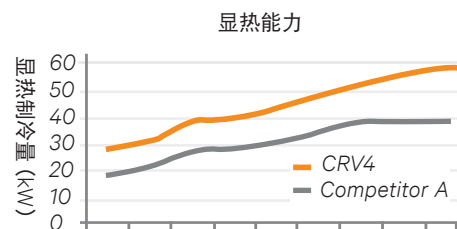
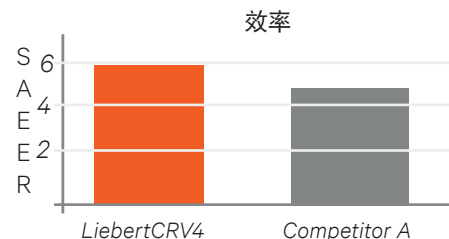
- EC 风机优化风量设计
- 全变频技术降低能耗
- 高回风温度设计，提高能效
- 紧凑设计，降低建筑占用成本

### 高可靠性

- FEA 专业抗震测试
- 严格认证的高品质器件
- 专家自诊断和故障预警功能
- 自动平衡器件运行延长系统寿命

### 多样化配置

- 可解决高热密度或局部热点
- 最高可解决30kW/机柜的制冷
- 可选湿膜加湿，节省加湿系统能耗
- 应用于模块化数据中心等解决方案
- 可满足多机柜要求，适合冷/热通道封闭
- 应用于有/无防静电地板或层高不足的机房
- 可调节送风格栅，满足不同场合的左右送风方向



300mm宽



600mm宽

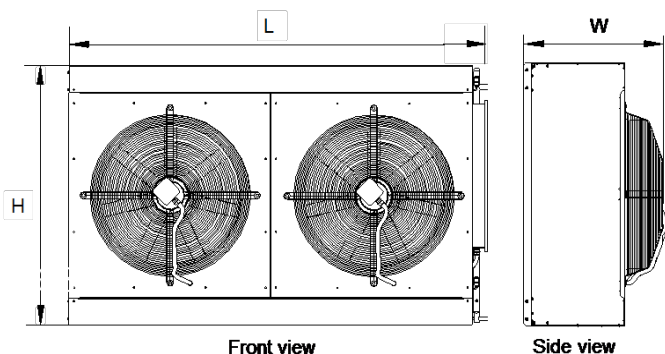
型号	CR012	CR025	CR035	CR045	CR060
冷却方式	风冷				
制冷量 (kW)	18.8	30.6	42.5	51.2	62.6
风量 (m <sup>3</sup> /h)	4200	5500	8500	10200	10250
制冷剂	R410A				
加热量 (kW)	2	3	6	6	6
加湿量 (kg/h)	\	1.5 (Max 3)	1.5 (Max 3)	1.5 (Max 3)	1.5 (Max 3)
FLA (A)	19.1	24.1	33.4	45.7	46.0
电源制式	380Vac/50~60Hz				
净重量 (kg)	215	235	320	335	340
尺寸 宽×深×高 (mm)	300×1100×2000	300×1100×2000	600×1100×2000	600×1100×2000	600×1100×2000

备注:

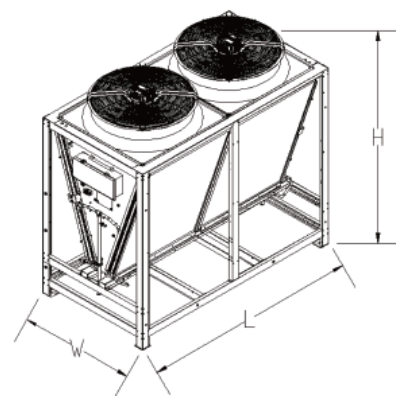
1. 测试条件: 380V/50Hz 3N~, 送风温度 24°C ± 1, 室外冷凝温度 45°C。

2. 如所需数据未在表中列出, 请与维谛技术有限公司联系

平面型冷凝器 LSF 系列



集中式冷凝器 VCC 系列



型号	重量 (kg)	风机数量	外形尺寸 (mm)		
			L	H	W
LSF38-R3	120	1	1384	990	695
LSF42-R3	130	1	1584	1273	695
LSF52-R3	140	1	1584	1273	695
LSF62-R3	150	2	1884	1273	689
LSF70-R3	150	2	1884	1273	689
LSF76-R3	220	2	2384	1273	695
LSF85-R3	230	2	2384	1273	695

型号	重量 (kg)	外形尺寸 (mm)		
		L	H	W
LVC088	315	2330	1744	1100
LVC106	340	2330	1744	1100
LVC140	415	2330	2222	1250
LVC152	430	2330	2222	1250
LVC170	450	2330	2222	1250

