



VERTIV™
维谛技术

Liebert®

SDC3 智慧双循环节能空调



Liebert® SDC3 智慧双循环节能空调

SDC3智慧双循环节能空调是维谛技术开发的高效节能空调，能充分利用室外自然冷源，降低机组能耗。在同一套制冷系统中实现常规制冷、节能系统制冷两套循环系统，高度一体化设计。不引入新风，保持了机房密闭性、洁净度，可应用在任何数据通信机房。



应用范围

- 中、大型数据机房
- 计算机房和数据中心(IDC)
- 工业控制室及实验室
- UPS和电池室

机械压缩制冷模式

当室外温度大于20℃，启用压缩机进行制冷，满足室内散热需求。

混合制冷模式

SDC3除了机械压缩机制冷运行和低温节能模式制冷运行两种模式外，新增加混合制冷模式。当室外温度≤20℃时，即可开启混合制冷模式，通过变频泵辅助压缩机运行，节省压缩机功耗，降低冷凝温度，提高制冷量，增大系统能效比。

自然冷节能模式

当室外温度小于10℃，在满足室内制冷需求条件下，自动切换压缩机系统进入节能泵运行，大大降低机组能耗，提高全年自然冷运行时间。

产品优点

节能、环保

- 室外高温时，采用高效涡旋压缩机制冷，高效节能
- 室外温度较低时，采用节能系统制冷，降低空调能耗
- 全调速室外机，实现节能运行并保证系统压力稳定
- 大面积V型蒸发器，高显热比设计
- 智能控制器，实现机组高效稳定运行
- 采用R410a环保冷媒
- 可选配V型集中式外机，提高整机能效

高可靠性

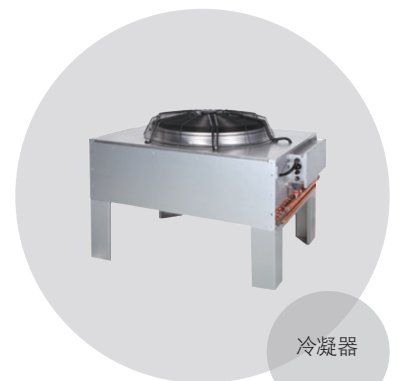
- 经过严格认证的高品质部件
- 智能控制器自动切换制冷模式，具有多种保护功能，保证机组安全稳定运行
- 具有故障自诊断和预警功能的智能控制系统

易使用、易维护

- 可拆卸搬运的结构，100%全正面维护
- 一体化设计，易安装，易维护
- 占地面积小
- 超大屏幕全中文图形显示屏
- 提供标准RS485接口，并可选配SNMP卡，实现远程监控
- 可选配一体化室外机，节省室外机占地

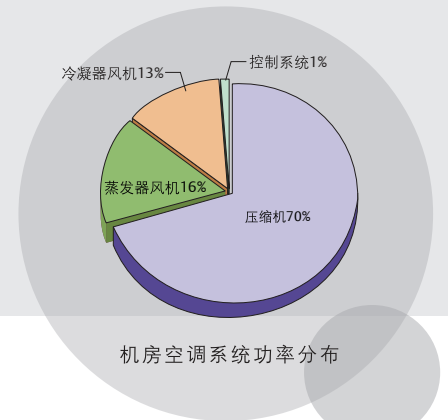
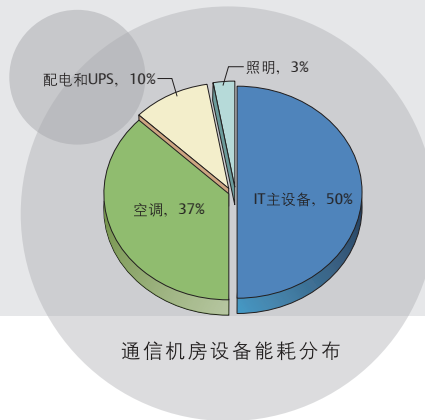


SDC3应用区域 SDC3特殊工况扩展区域
SDC节能空调应用区域分布



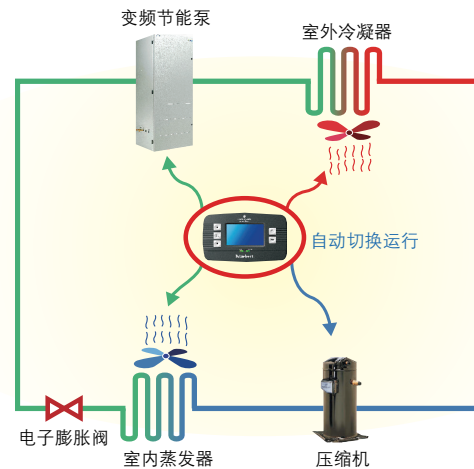
SDC3节能空调——绿色数据中心的基石

- 空调系统是数据中心的能耗大户
- 压缩机是空调系统的能耗大户
- 降低压缩机能耗是数据中心节能的关键
- SDC3节能空调改变了传统的制冷方式
- 室外低温时降低了压缩机能耗
- SDC3节能空调已成为绿色数据中心的重要组成部分

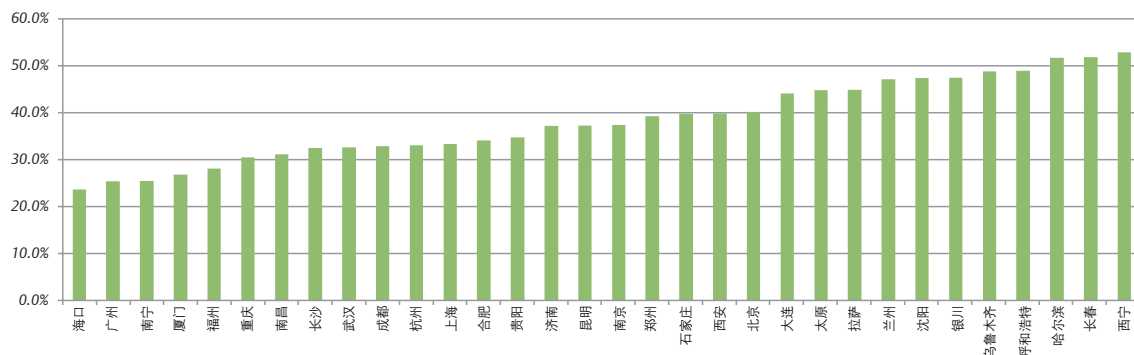


压缩机制冷+自然冷源, 节能降耗, 体现绿色机房理念

- 达到设定条件时, 开启节能系统制冷, 降低机组能耗
- 智能控制器对制冷模式自动切换
- 不引入新风, 不受外界空气质量影响, 应用范围大大扩展
- 室外温度越低, 节能效果越好



全国各大城市全年节能率



注: 以一台具有2套独立模块的SDC080为例

Liebert® SDC3 智慧双循环节能空调

SDC3机组参数

机组型号		SD030	SD040	SD050	SD060	SD070	SD080	SD090	SD100	
技术参数		D/U								
能力 ¹ (kW)	压缩机模式 ²	制冷量	30	40	50	60	70	80	90	100
		显冷量	27	36	45	54	63	72	81	90
	混合模式 ²	制冷量	35	46.5	58	69.7	81.3	92.9	104.5	116.1
		泵模式 ²	制冷量	29.5	39.2	49	58.8	68.6	78.4	88.2
风机	标准风量(m ³ /h)		9000	12000	13600	18000	21200	24000	25600	27200
	风机台数		1	1	1	2	2	2	2	2
	机外静压(Pa)		20-300	20-300	20-300	20-300	20-300	20-300	20-300	20-300
压缩机 ³	数量		1	1	1	2	2	2	2	2
泵	数量		1	1	1	2	2	2	2	2
	功率(kW)		0.35	0.45	0.55	0.7	0.8	0.9	1	1.1
电加热 ⁴	功率(kW)		6	9	9	9	9	12	12	12
	远红外加湿器	加湿量(kg/h)	3.5	3.5	3.5	7	7	7	7	7
加湿水盘		不锈钢	不锈钢	不锈钢	不锈钢	不锈钢	不锈钢	不锈钢	不锈钢	
过滤网 ⁵	滤网等级		G4	G4	G4	G4	G4	G4	G4	G4
	尺寸(mm)		995×850×21	995×850×21	1093×850×21	995×850×21	995×850×21	995×850×21	1093×850×21	1093×850×21
	数量		2	2	2	4	4	4	4	4
室内机组接口尺寸	回液管ID(mm)		16	16	16	16	16	16	16	16
	回液管数量		1	1	1	2	2	2	2	2
	排气管ID(mm)		22	22	22	22	22	22	22	22
	排气管数量		1	1	1	2	2	2	2	2
	远红外加湿器注水管OD(mm)		6.35	6.35	6.35	6.35	6.35	6.35	6.35	6.35
	冷凝水排水管ID(mm)		19	19	19	19	19	19	19	19
净重	kg		360	380	430	650	670	690	770	780
电参数	FLA ⁷ (A)		30	39.6	46.3	55.3	58.2	70.6	76.4	83.6
	主空开(A)		100	100	100	100	100	125	125	125

注:

1: 能力均基于室内工况24°CdB, 50%RH。

2: 压缩机模式、混合模式、泵模式分别基于室外工况35°C、15°C、-5°C。

3: 涡旋, R410A制冷剂。

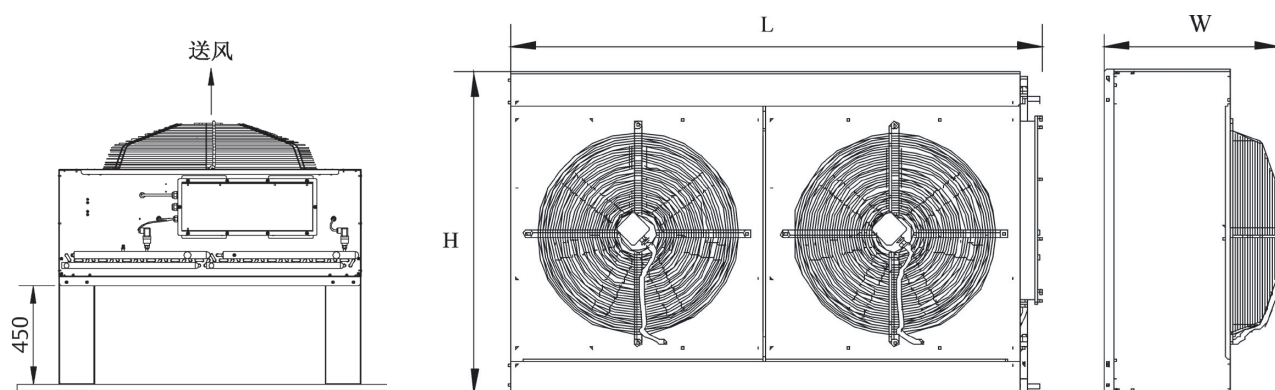
4: PTC电加热。

5: 基于ASHRAE52.1-1992, 人工记重法, 平均过滤效率90%以上; 过滤效率等级G4 (EN779)。

6: 满负荷电流数。机组的最大满负荷电流值并不是所有部件的额定最大满负荷电流之和, 而是在最大电负荷下可能同时运行的相关运行部件的额定最大满负荷电流的总和。

SDC3机组室外冷凝器

- 由不锈钢连接件与船用等级耐腐蚀铝材组成
- 维护要求极低的风机适用于各种气候条件
- 无极调速风机控制
- 单/双制冷回路设计



机型	外形尺寸 (L×H×W mm)	重量 (kg)	风机 数量	直径 (mm)	额定风量 (m ³ /h)	额定电流 (A)	液管尺寸 (mm)	气管尺寸 (mm)
LSF38-T1	1374×990×695	120	1	800	15800	3.2	16	22
LSF42-T1	1574×1273×695	130	1	800	15800	3.2	16	22
LSF52-T1	1574×1273×695	140	1	800	14000	3.2	22	28
LSF62-T1	1874×1273×689	150	2	710	25600	4.6	22	28
LSF76-T1	2384×1273×695	220	2	800	31600	4.8	22	28
LSF85-T1	2384×1273×695	230	2	800	31600	4.8	22	28



关于维谛技术 (Vertiv)

维谛技术 (Vertiv) 致力于保障客户关键应用的持续运行、发挥最优性能、业务需求扩展, 并为此提供硬件、软件、分析和延展服务技术的整体解决方案。维谛技术 (Vertiv) 帮助现代数据中心、通信网络、商业和工业设施克服所面临的艰巨挑战, 提供全面覆盖云到网络边缘的电力、制冷和IT基础设施解决方案和技术服务组合。维谛技术 (Vertiv) 总部位于美国俄亥俄州哥伦布市, 拥有约2万员工, 在全球130多个国家开展业务。如需了解更多的信息, 欢迎访问Vertiv.com

维谛技术有限公司

深圳市南山区学苑大道 1001 号南山智园 B2 栋
电话: 86-755-86010808
邮编: 518055

售前售后电话:

400-887-6526
400-887-6510

